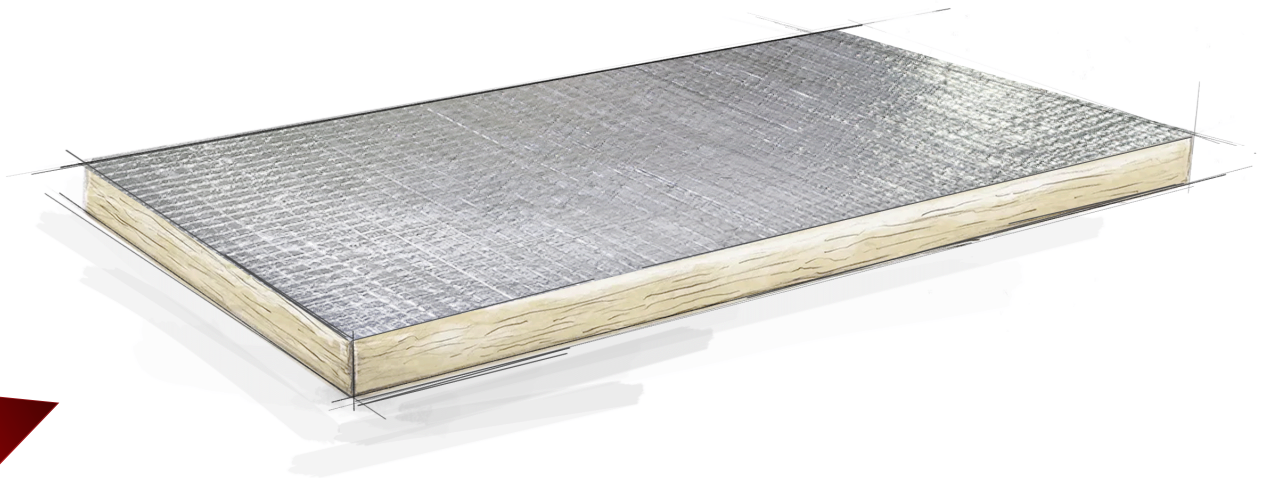




r. **F**ast<sup>®</sup>A  
Dämmplatte  
aus Mineralwolle



**Energy to live**

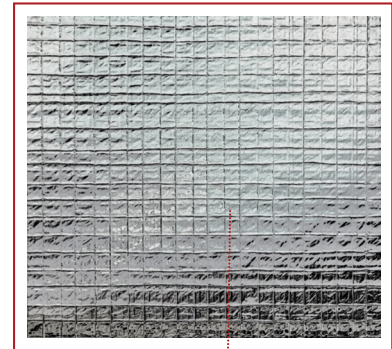
**ROHHE<sup>®</sup>**

## Produkt

r. **Fast<sup>®</sup>A**

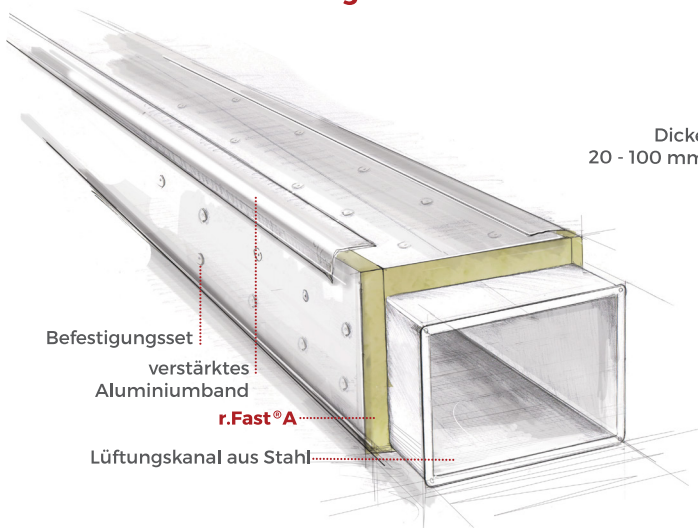
ist eine Mineralwollplatte, die mit einer Kaschierung aus armierter Aluminiumfolie versehen ist. Die verwendete Mineralwolle bietet hervorragende thermisch und mechanische Eigenschaften, Schalldämmung und hohe Temperaturbeständigkeit (bis zu 250 °C). Die entsprechende Anordnung der Mineralwollfasern verleiht der Platte sehr hohe Steifigkeit und garantiert die Beständigkeit der mechanischen Eigenschaften. Die Bedeckung der Außenfläche mit einer armierten Aluminiumfolie wirkt als Wasserdampfsperre und schützt vor Beschädigung und Eindringen der Wollfasern in die Umgebung. Der niedrige Chloridgehalt (CL10) verringert das Korrosionsrisiko der isolierten Bauteile.

### Struktur der Kaschierung

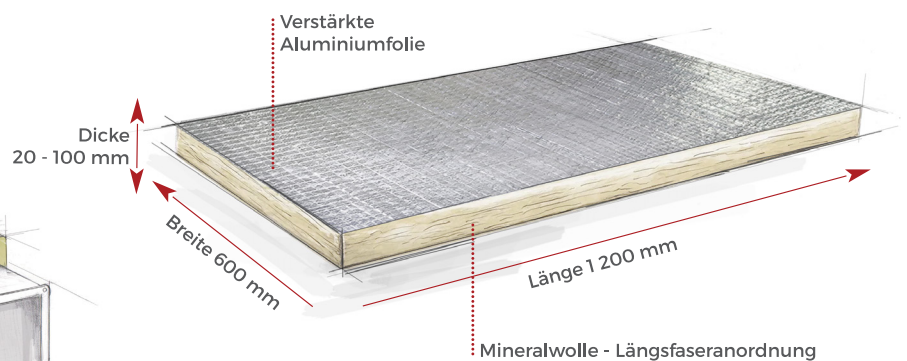


Alufolie mit Netzarmierung

### Isolierung eines rechteckigen Luftkanals



### Produktstruktur



## Anwendung

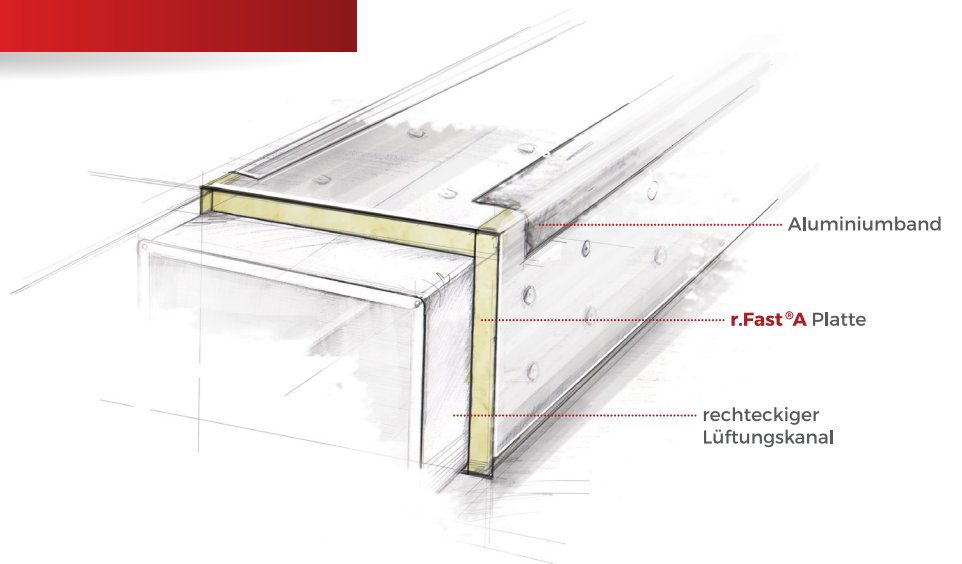
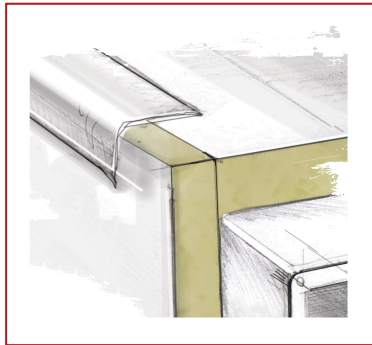
r. **Fast<sup>®</sup>A**

ist für die thermische, kondensationshemmende und akustische Isolierung von vertikalen und horizontalen Elementen technischer und baulicher Anlagen bestimmt. Eine typische Anwendung ist die Isolierung von Lüftungs- und Klimakanälen aus Stahl. Die Montage erfolgt mit einem typischen Befestigungssystem (Stift, Klemmscheibe, Kappe, Klebeband, Band).

## Verbesserung der Ästhetik des isolierten Kanals

r. **Fast<sup>®</sup>A**

gewährleistet durch ihre Steifigkeit und rechteckige Form, dass die regelmäßige Form des isolierten Lüftungskanals mit ästhetisch scharfen und gleichmäßigen Kanten erhalten bleibt.



System der Formbehaltung

### Technische Informationen

KENNWERT	WERT	EINHEIT	SYMBOL	NORM
Deklarierte Wärmeleitfähigkeit (Temp. 10°C)	0,035	W/m·K	$\lambda_D$	EN 12667
Brandverhaltensklasse	unbrennbar	Klasse	A1	EN 13501-1
Wasseraufnahme (kurzfristig)	$\leq 1$	kg/m <sup>2</sup>	WS1	EN 13472
Obere Anwendungsgrenztemperatur	250	°C	ST(+ )250	EN 14706
Geringe Mengen von wasserlöslichen Ionen	$\leq 10$	ppm	CL10	EN 13468
Wasserdampfdurchlässigkeit	$s_D \geq 200$	m	MV <sub>2</sub>	EN 12086
Dickentoleranz	-3% lub -3mm / +5% lub 5mm	% lub mm	T4	EN 13467
Breitentoleranz	$\pm 1,5\%$	%	-	EN 13467
Längentoleranz	$\pm 2\%$	%	-	EN 13467

CE-Produktcode MW-EN 14303-T4 -ST(+ )250-WS1-MV2-CL10

Produktnorm EN 14303:2009+A1:2013

Produktdokumente [www.rohhe.de/dokumente](http://www.rohhe.de/dokumente)



Werte der deklarierten Wärmeleitfähigkeit ( $\lambda_D$ ) bei ausgewählten Durchschnittstemperaturen

Temperatur [ °C ]

	10	50	150	250
$\lambda$ [ W/m·K ]	0,035	0,040	0,057	0,079



## Verpackung

Die **r.Fast®A**-Platten werden in Paketen mit den Maßen 0,3 x 0,6 x 1,2 m gestapelt und in eine reißfeste, stark geschrumpfte LDPE-Folie eingewickelt. Die Pakete werden horizontal auf einer Palette (1,2 x 1,2 m) in 8 Lagen gestapelt. Jede Palette enthält 16 Pakete mit Platten. Alle Paletten sind durch robuste LDPE-Hauben geschützt und zusätzlich mit Stretchfolie umwickelt. Diese Art der Verpackung schützt das Produkt wirksam vor Beschädigung und Verschmutzung während des Transports und der Lagerung.



## Abmessungen und Mengen

### DICKE

MENGE IN DER PACKUNG MENGE IN DER PACKUNG MENGE AUF DER PALETTE MENGE AUF DER PALETTE

mm	Stk	m <sup>2</sup>	Stk	m <sup>2</sup>
20	15	10,80	240	172,80
30	10	7,20	160	115,20
40	6	4,32	96	69,12
50	6	4,32	96	69,12
60	5	3,60	80	57,60
80	3	2,16	60	43,20
100	3	2,16	48	34,56

### ROHHE-Partner:



[www.rohhe.de](http://www.rohhe.de)

### ROHHE Sp. z o.o.

05-555 Tarczyn, Al. Krakowska 19A

Tel. +48 22 299 88 33, [biuro@rohhe.pl](mailto:biuro@rohhe.pl)

Logistik: 736 233 372, [logistyka@rohhe.pl](mailto:logistyka@rohhe.pl)

Vertrieb - Polen: 736 233 371, 736 233 375,

797 654 015, 793 500 140,

736 233 378, 736 233 374, [sprzedaz@rohhe.pl](mailto:sprzedaz@rohhe.pl)

Vertrieb - Export: 736 233 379, [export@rohhe.pl](mailto:export@rohhe.pl)



**ROHHE®**